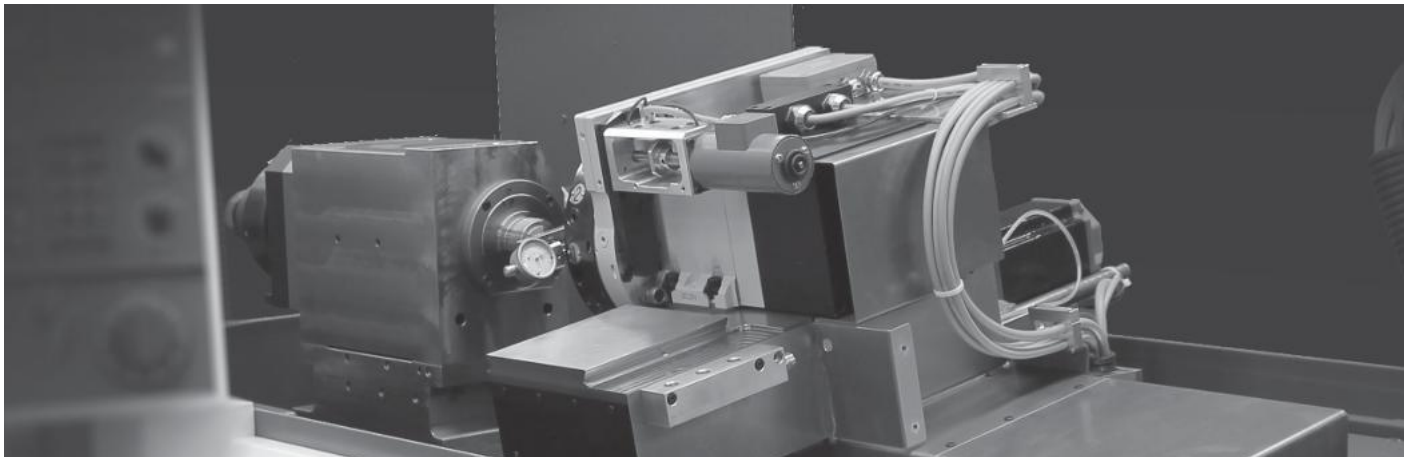




Swiss. Precise. Timeless.



# 302 Mi-CNC



> Tour de production de haute précision avec commande numérique FANUC

> Hochpräzisions-Drehmaschine mit numerischer Steuerung von FANUC

> High precision production lathe with FANUC digital control

[www.smsa.ch](http://www.smsa.ch)

**SCHAUBLIN**  
Machines SA 

COMPACTE POLYVALENTE

KOMPAKTE VIELSEITIGKEIT

COMPACT MULTI-PURPOSE

# 302 Mi-CNC

## UNE MACHINE DE HAUTE PRÉCISION, ELLE SAURA VOUS SÉDUIRE ET RÉPONDRE RAPIDEMENT AUX BESOINS VARIÉS ET COMPLEXES

La polyvalence et le format compact de la machine 302 permettent une production économique pour de petites et grandes séries! Alliant modernité et tradition, la machine 302 est équipée d'une commande Fanuc Oi-TF Plus ce qui rend possible l'automatisation d'une production en série.

Notre challenge est de répondre rapidement à vos besoins et de trouver avec vous des solutions à vos applications. Nos experts sont des atouts pour vos défis.

## EINE HOCHPRÄZISIONSMASCHINE FÜR IHRE UNTERSCHIEDLICHEN UND KOMPLEXEN ANFORDERUNGEN, DIE SIE ÜBERZEUGEN WIRD

Die Drehmaschine 302 kombiniert Vielseitigkeit mit einer kompakten Bauform – für eine wirtschaftliche Produktion sowohl kleiner als auch großer Produktionsserien! Hier trifft Modernität auf Tradition: Die Maschine ist mit einer Fanuc Oi-TF Plus-Steuerung ausgestattet, die eine automatisierte ablaufende Serienfertigung ermöglicht.

Unser Ziel ist es, schnell auf Ihre Anforderungen zu reagieren, Ihnen eine optimale Lösung anzubieten und gemeinsam mit Ihnen neue Einsatzgebiete zu entwickeln. Unsere Experten bieten Spitzenleistungen für Ihre Herausforderungen.

## THE PERFECT HIGH-PRECISION MACHINE, IT WILL WIN YOU OVER AND RESPOND QUICKLY TO YOUR VARIED AND COMPLEX NEEDS

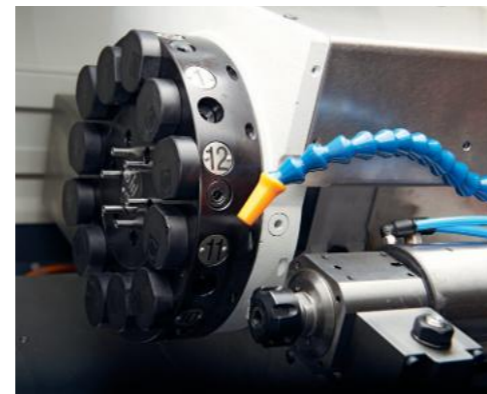
The 302 unit's compact size and flexibility guarantee economic small and large scale production runs! The 302 unit combines modernity and tradition, with the Fanuc Oi-TF Plus control system for automated mass production.

Our mission is to meet your requirements quickly and working efficiently with you to develop new applications. Our experts can rise to your challenges.

Le revolver compact et précis est pourvu de 12 postes SAUTER VDI 16. Tous ont l'arrosage par le centre. 6 positions entraînées avec arrosage externe.

Der kompakte Präzisionsrevolver verfügt über 12 Positionen für SAUTER VDI 16. Alle haben Kühlung durch das Werkzeug. 6 angetriebene Positionen mit externer Kühlung.

The compact precision revolver unit has 12 stations SAUTER VDI 16. All have coolant supply from the centre. 6 driven positions with external coolant.



Tour de haute précision et de production  
Hochpräzisions-Produktions-Drehmaschine  
High precision and production lathe

# 302 Mi-CNC

3

Grâce à sa large porte, l'accès à la zone d'usinage est aisé et facilité. Une robotisation du chargement de pièce est possible en option.

Die große Tür ermöglicht den einfachen Zugang zum Bearbeitungsbereich. Optional erhältlich ist auch eine voll automatisierte Werkstückbeladung.

Large access hatch for simple and easy access to the working area. Robotic part loading available as an option.

La broche très précise possède un moteur intégré. Uniquement disponible en version W25. En option elle peut être pourvue entre autre d'un serrage pneumatique, ainsi que d'un circuit froid autour du bâti poupée.

Die Präzisionsspindel ist mit einem integrierten Motor ausgestattet. Sie ist nur in den Version W25 erhältlich. Optional kann unter anderem eine pneumatische Einspannvorrichtung vorgesehen werden, und ein Spindel Kühlsysteme.

The high precision spindle has an integrated motor. Available only on the W25 versions. As an option it can be provided among other things a pneumatic clamping and spindle cooling.



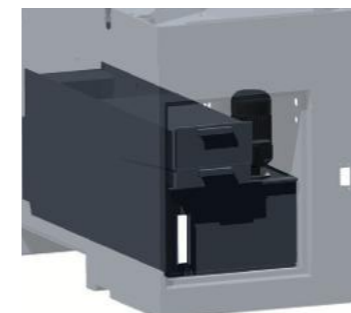
Toutes les pinces Schaublin W25 ou W20 peuvent être utilisées sur cette machine.

Alle Schaublin-Spannzangen der Ausführung W25 oder W20 können in dieser Maschine verwendet werden.

All W25 and W20 Schaublin collets can be used on this machine.

La machine peut être équipée d'un arrosage performant dont le bac standard contient 117[l]. Die Maschine kann mit einer leistungsstarken Kühlmittelzufuhr mit einem Standardfassungsvermögen von 117[l] Kühlmittel ausgerüstet werden.

The machine can be fitted with a high-performance coolant supply system with a 117[l] tank.



La disposition des outillages est à choix, soit en version pour outillages linéaires, soit en version avec revolver.

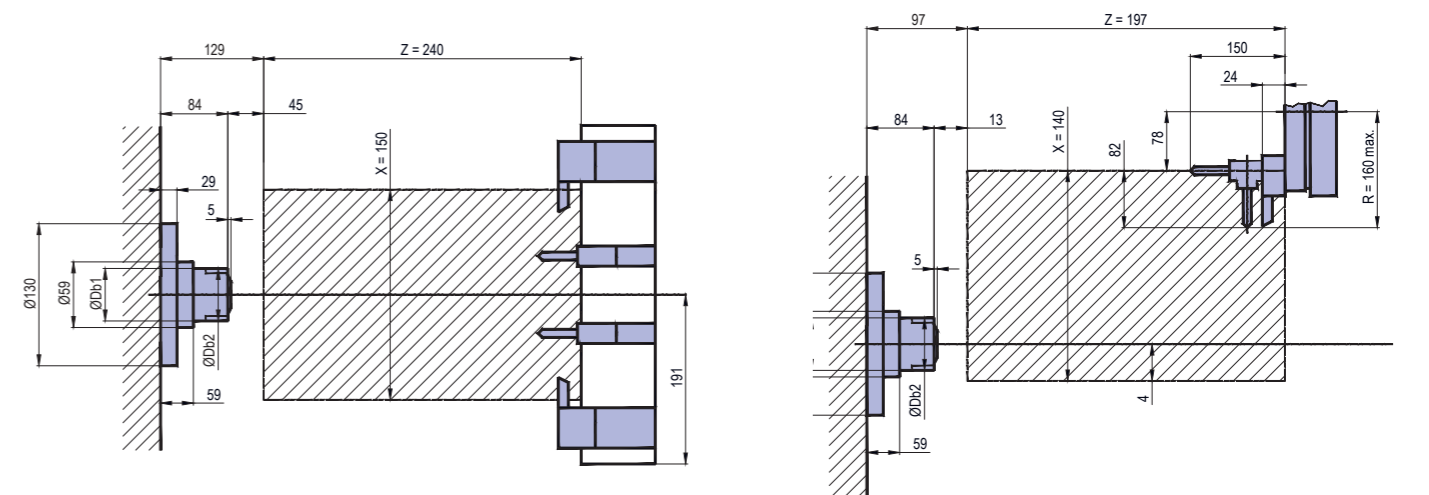
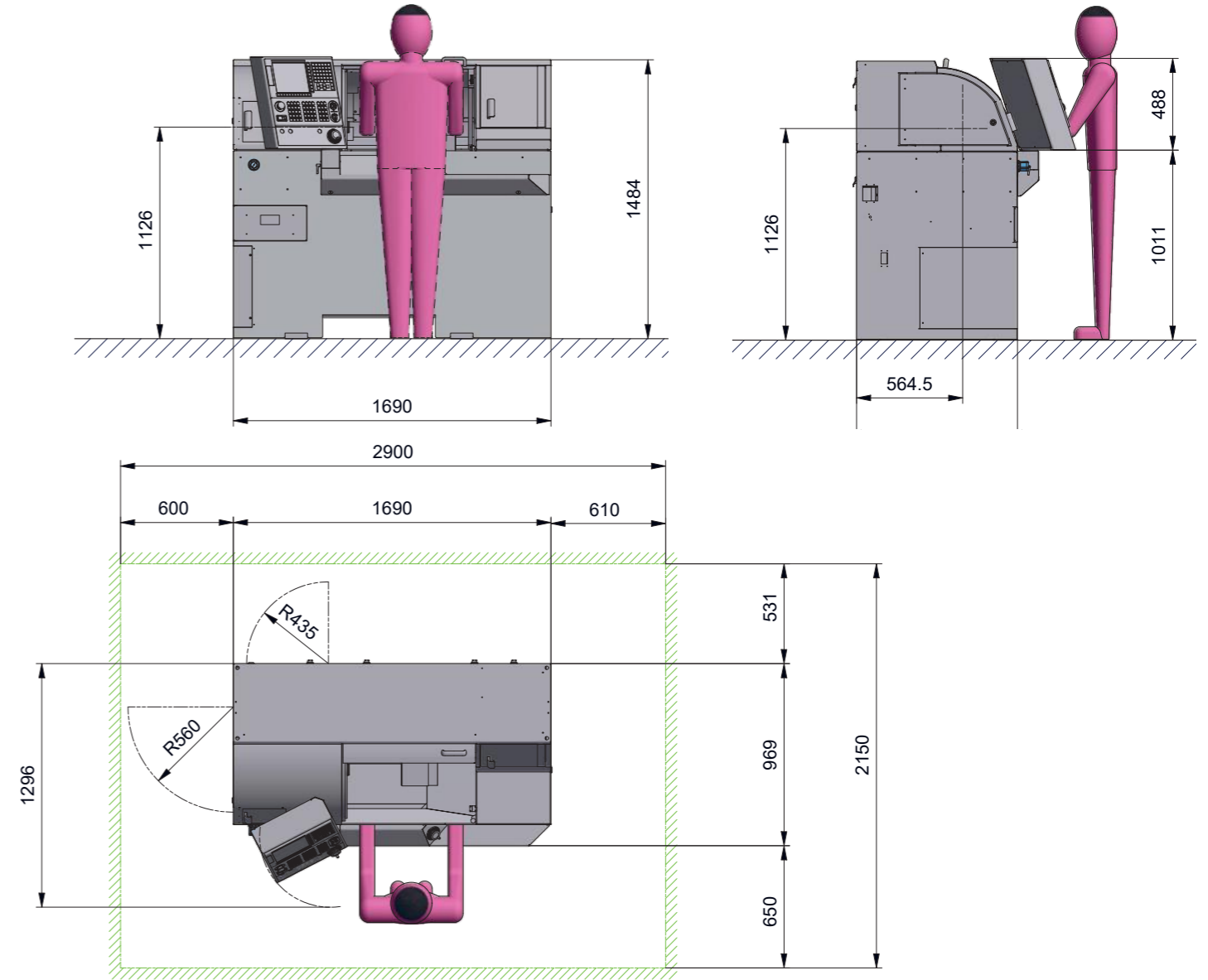
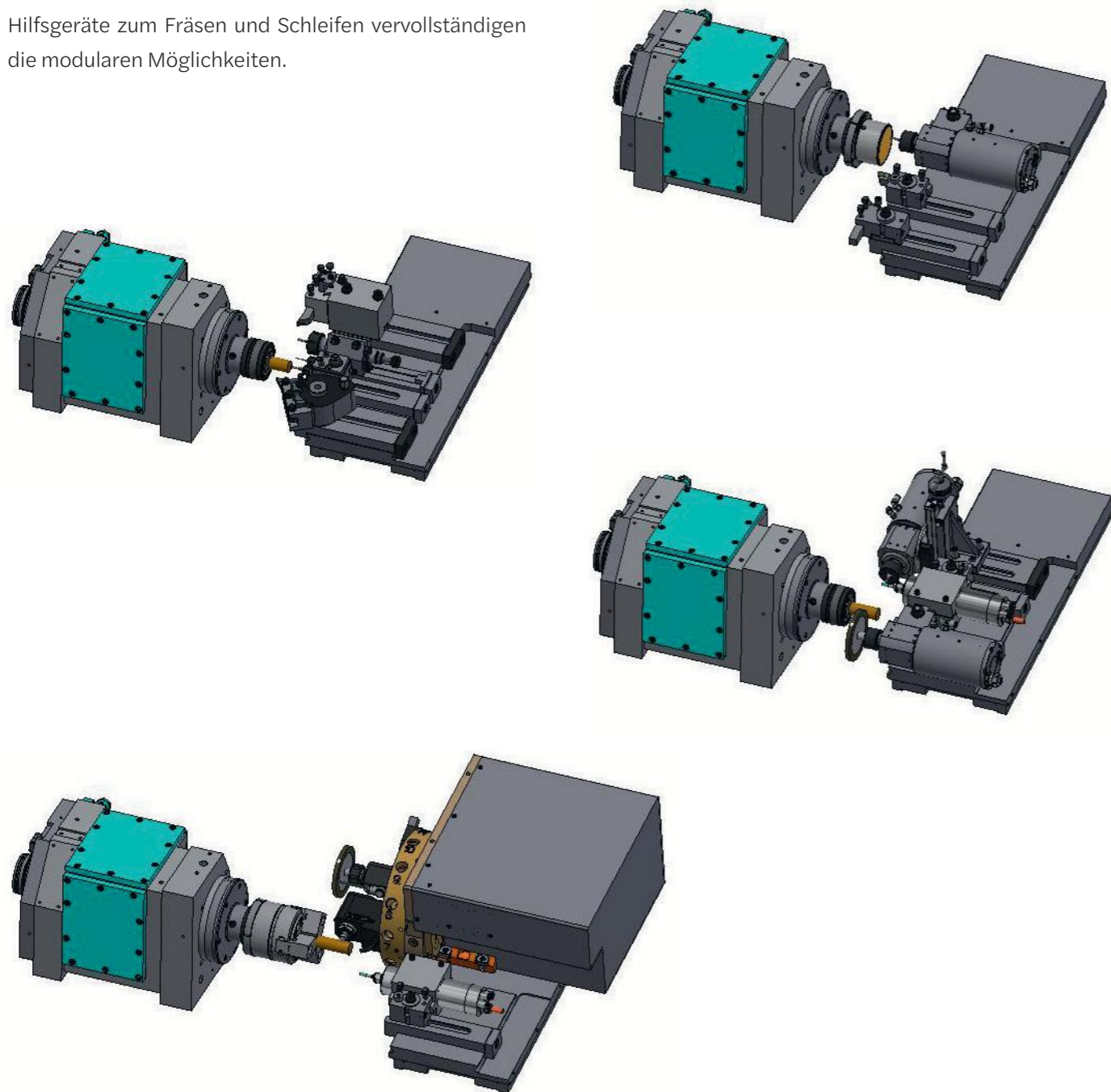
Les appareils auxiliaires à fraiser et à meuler complètent les possibilités de modularité.

Die Anordnung der Werkzeuge ist frei wählbar, entweder als Version für lineare Werkzeuge oder als Version mit Revolver.

Hilfsgeräte zum Fräsen und Schleifen vervollständigen die modularen Möglichkeiten.

Tooling can be arranged in either linear or revolver versions.

Auxiliary milling and grinding units complete the modularity options.



ROBOT

ROBOT

ROBOT

Étudiée et conçue pour accueillir un chargement automatisé. L'intégration du robot sur le châssis de la machine permet une précision remarquable lors du chargement des pièces.

Developed and designed for an automated loading system. The robot integrated into the machine frame allows for remarkable precision when loading parts.

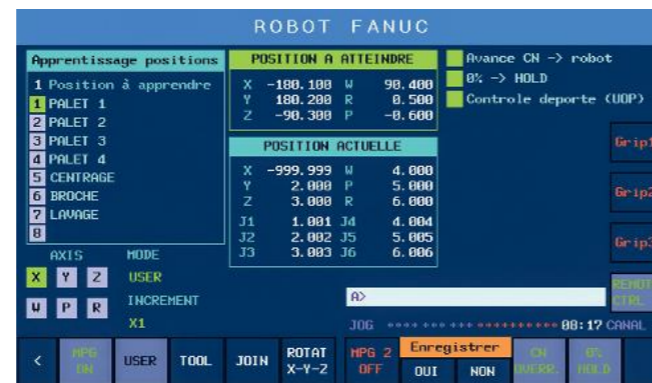
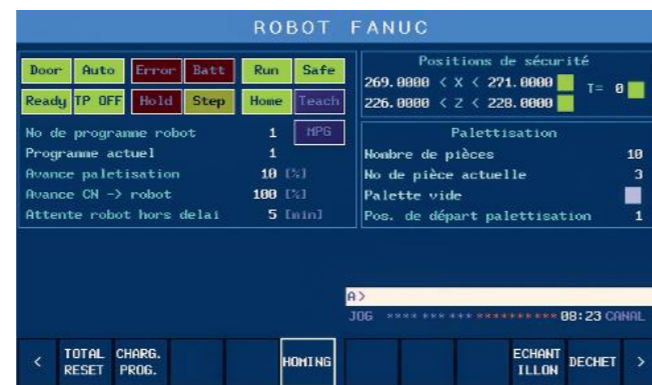
Designed to allow for the installation of an automated loading system. Installing the robot system onto the machine itself guarantees unbeatable part loading precision.



The robot control is performed directly by the machine's numerical control. An additional advantage for the user.

The robot control is performed directly through the machine's numerical control. An additional advantage for the user.

The robot is controlled directly by the machine's numerical control. An additional advantage for the user.



The compact integration of the robot does not require any additional floor space.

The compact integration of the robot requires no additional floor space.

Compact robot integration requires no additional floor space.

TEST BALLBAR

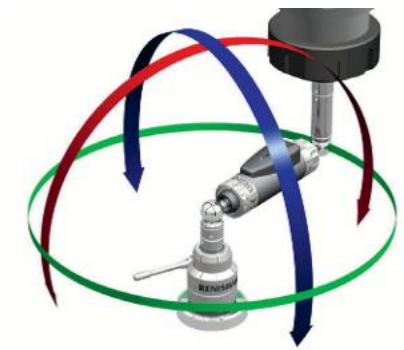
BALLBAR TEST

BALLBAR TEST

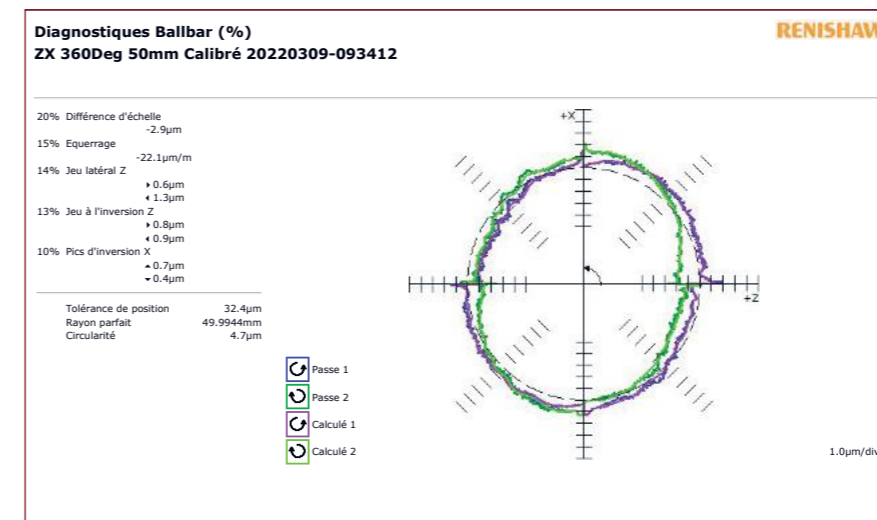
The ballbar test guarantees a circularity of 5 µm in interpolation of the axes.

The ballbar test guarantees a circularity of 5 µm in interpolation of the axes.

The ballbar test guarantees a circularity of 5 µm in interpolation of the axes.



source: Renishaw



Résultat des tests sur la machine

Testergebnis auf der Maschine

Test results on the machine

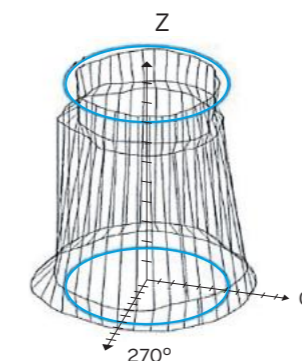
TEST DE CIRCULARITÉ

RUNDHEITSTEST

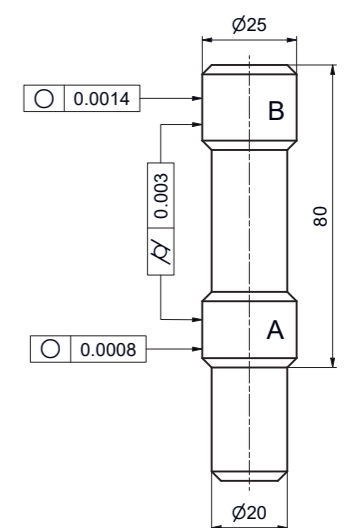
CIRCULARITY TEST

Intervalle pol.: 0.10°  
Diamètre de la bille de palpage: 3.0000 mm  
Amplification: 1  
filtré: 15 opr 50% Gauss  
F: 0.20 N

(1)cercle 3 cotéb1\_f  
(2)cercle 2 cotéb1\_f  
(3)cercle 1 cotéb1\_f  
(4)cercle 3 cotéa1\_f  
(5)cercle 2 cotéa1\_f



5.29 mm  
0.50 µm



Elément analysé	Type	Tolérance (µm)	Ecart (µm)
Cir coté A	○	0.80000	0.59868
Cir coté B	○	1.40000	0.36684
Cyl	⊂	3.00000	2.08801

## SPECIFICATIONS DE BASE

## BASISSPEZIFIKAZIONEN

## BASIC SPECIFICATIONS

- FANUC Oi-TF PLUS
- Socle monobloc en fonte très rigide
- Broche avec moteur intégré
- Lubrification automatique des rails de guidage
- Gestion de la durée de vie des outils
- Capacité mémoire 2Mb
- 1'000 programmes
- Edition en arrière-plan
- Vitesse de coupe constante
- Axe C de positionnement
- Axe C interpolable
- Taraudage rigide
- Filetage multiple
- Filetage conique
- Filetage continu
- Filetage à pas variable
- Programmation MacroB
- Interpolation en coordonnées polaires
- Interpolation cylindrique
- Tournage polygonal
- Métrique / Inch
- Couleurs RAL 9010 / RAL 7015

- FANUC Oi-TF PLUS
- Monoblock-Gusskastenfuß
- Spindel mit integriertem Motor
- Automatisches Schmieren der Führungsschienen
- Werkzeuglebensmanagement
- CNC-Speicherkapazität 2Mb
- 1'000 Programme
- Editieren im Hintergrund
- Konstante Schnittgeschwindigkeits
- C-Achse Positionierung
- C-Achse interpolierbare
- Starr-Gewindebohren
- Mehrfach-Gewindeschneiden
- Gewindeschneiden eine Konusgewinde
- Unterbrechungsloses Gewindeschneiden
- Gewindeschneiden mit variabler Steigung
- Macro B Programmierung
- Polarkoordinaten-Interpolation
- Zylindresche Interpolation
- Polygonales Drehen
- Metrisch / Inch
- Farben RAL 9010 / RAL 7015

- FANUC Oi-TF PLUS
- High rigidity monobloc cast iron base
- Spindle with integrated motor
- Automatic guideway lubrication
- Tool life management
- CNC storage capacity 2Mb
- 1'000 programs
- Background editing
- Constant surface speed control
- C-axis positioning
- C-axis interpolable
- Rigid tapping
- Multiple threading
- Taper thread cutting
- Continuous threading
- Variable lead threading
- Custom Macro B
- Polar coordinate interpolation
- Cylindrical interpolation
- Polygon turning
- Metric / Inch
- Colours RAL 9010 / RAL 7015

## SPECIFICATIONS OPTIONNELLES

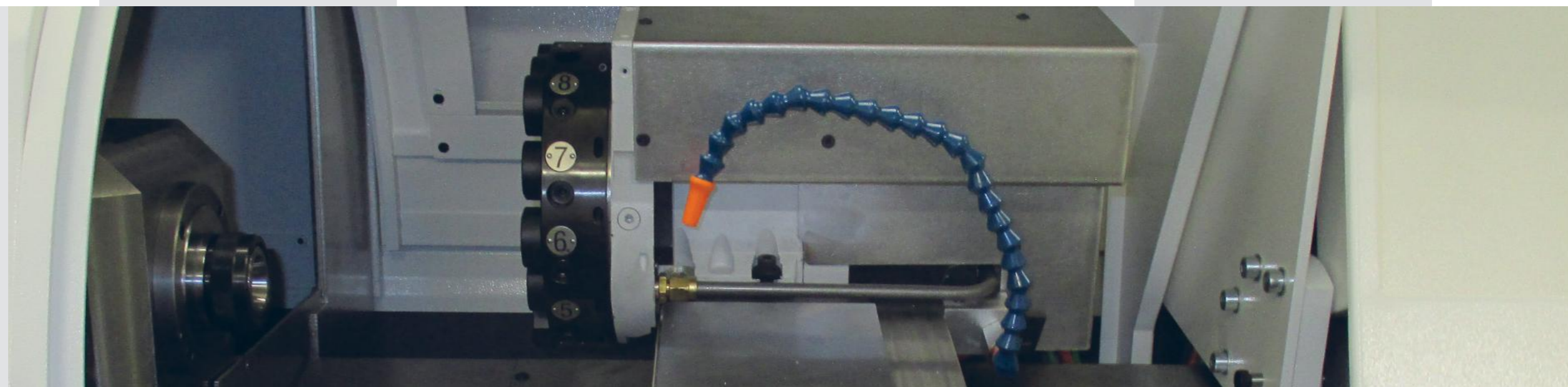
## OPTIONALE SPEZIFIKATIONEN

## OPTIONAL SPECIFICATION

- Revolver SAUTER axial - 12 positions 6 positions entraînées
- Refroidissement de la broche
- Règles de mesures HEIDENHAIN
- Mesures pièces RENISHAW
- Dispositif d'arrosage complet
  - Pompe 40[l/min] / 2.5[bar]
  - Réservoir 117[l]
  - Bac à copeaux
- Kit d'arrosage sur chariot
- Kit d'arrosage sur revolver SAUTER
- Convoyeur à copeaux
- Purificateur d'air
- Equipement vacuum
- Pistolet de lavage
- Manual Guide i
- Fonctions M supplémentaires
- Fonction software brise copeaux
- Alimentation en barre
- Intégration de manutention pièces
  - Robot 6 axes

- Revolver SAUTER axial - 12 Positionen 6 angetriebene Positionen
- Kühlung der Spindel
- Glassmasstab HEIDENHAIN
- Mess-Teile RENISHAW
- Kühlmittel-Einrichtung
  - Pumpe 40[l/min] / 2.5[bar]
  - Behälter 117[l]
  - Spännewanne
- Kühlmittel-Satz für Schlitten
- Kühlmittel-Satz für SAUTER Revolver
- Spänneförderer
- Luftreiniger
- Vakuum-Ausrüstung
- Waschpistole
- Manual Guide i
- Zusätzliche M-Funktionen
- Pack Software Spanbrecher
- Stangenware
- Integration von Teilhandling
  - 6-Achsen Roboter

- Revolver SAUTER axial - 12 positions 6 driven positions
- Spindle cooling
- Linear glass scale HEIDENHAIN
- RENISHAW part measurment
- Coolant system
  - Pump 40[l/min] / 2.5[bar]
  - Tank 117[l]
  - Chip tray
- Coolant-kit for carriage
- Coolant-kit for SAUTER revolver
- Chip conveyor
- Air cleaner
- Vacuum equipment
- Washing gun
- Manual Guide i
- Supplementary M-functions
- Pack Software Chip Breaker
- Bar feed
- Part handling integration
  - 6-axis robot



## DONNÉES TECHNIQUES

## TECHNISCHE HAUPTDATEN

## TECHNICAL DATA

			302 Mi-CNC
CAPACITÉS	ARBEITSBEREICHE	CAPACITIES	
Hauteur de pointe au-dessus du chariot	Spitzenhöhe über dem Schlitten	Height of centres over carriage	40[mm]
Diamètre maximum de tournage	Maximaler Drehdurchmesser	Maximum turning diameter	200[mm]
Longueur de tournage avec pinces W25	Drehlänge mit Spannzangen W25	Turning length with collets W25	200[mm]
BROCHE	SPINDEL	SPINDLE	
Broche pour pinces «SCHAUBLIN»	Spindel für «SCHAUBLIN» -Spannzangen	Spindle for "SCHAUBLIN" collets	W25
Vitesse de broche	Spindeldrehzahl	Spindle speed	50 - 8'000[rpm]
Puissance continue / exploitable	Leistung Dauer- / Nutzbare	Power continuous / intermittent	7.5 / 9[kW]
Couple continu / exploitable	Drehmoment Dauer- / Nutzbare	Torque continuous / intermittent	11.9 / 14.3[Nm]
Axe C - Utilisation max. (sans refroidissement broche)	C-Achse - Max. Benutzung (ohne Spindelkühlung)	C axis - Max. use (without spindle cooling)	20%
Incrément programmable, axe C	Programmierbarer Wegschritt, C-Achse	Programmable increment, C-axis	0.0001°
Blocage broche	Spindelblockierung	Spindle brake	Oui / Ja / Yes
Diamètre intérieur de la broche avec prisonnier W25 (sans clé de serrage)	Spindeldurchlass mit Arretierung W25 (ohne Spannschlüssel)	Spindle throughbore with clip W25 (without drawbar)	21[mm]
Passage de barre maximum en pince W25	Max. Stangendurchlass mit Spannzange W25	Maximum throughbore with collet W25	19[mm]
SERRAGE PNEUMATIQUE	PNEUMATISCHE SPANNVORRICHTUNG	PNEUMATIC CLAMPING	
Force axiale de serrage réglable, force à 5[bar]	Regulierbar axiale Spannkraft bei 5[bar]	Adjustable axial clamping force, at 5[bar]	5'000[N]
Vitesse maximale de la broche	Maximale Spindeldrehzahl	Maximum spindle speed	6'000[rpm]
CHARIOT CROISÉ	KREUZSCHLITTEN	CARRIAGE	
Course transversale, axe X	Querweg, X-Achse	Transverse stroke, X-axis	140[mm]
Incrément programmable, axe X (diamètre)	Programmierbarer Wegschritt, X-Achse (Durchmesser)	Programmable increment, X-axis (diameter)	0.0001[mm]
Vis à billes, Ø x pas	Kugelumlaufspindel, Ø x Steigung	Ball screw, Ø x pitch	20 x 4[mm]
Course longitudinale, axe Z (linéaire)	Längsweg, Z-Achse (Linear)	Longitudinal stroke, Z-axis (Linear)	230[mm]
Course longitudinale, axe Z (revolver)	Längsweg, Z-Achse (Revolver)	Longitudinal stroke, Z-axis (Revolver)	200[mm]
Incrément programmable, axe Z	Programmierbarer Wegschritt, Z-Achse	Programmable increment, Z-axis	0.0001[mm]
Avances rapides, axes X et Z	Eilgänge, X- und Z-Achsen	Rapid feed, X- and Z-axes	12[m/min]
SYSTÈME D'OUTILLAGE: LINÉAIRE	WERKZEUGSYSTEM: LINEAR	TOOLING SYSTEM: LINEAR	
Nombre de porte-outils radiaux possibles (selon Ø de la pièce)	Anzahl der radial Werkzeughalter (gemäß Ø des Teiles)	Number of radial toolholder (according to Ø of the piece)	2
Nombre de porte-outils frontaux possibles (selon Ø de la pièce)	Anzahl der frontal Werkzeughalter (gemäß Ø des Teiles)	Number of frontal toolholder (according to Ø of the piece)	2 -> 5
Section maximale des outils (MULTIFIX / SMSA)	Größter Schaftquerschnitt der Werkzeuge (MULTIFIX / SMSA)	Maximum tool size (MULTIFIX / SMSA)	12 x 12[mm]
Serrage des outils pour pinces	Werkzeugspannvorrichtung für Spannzange	Clamping tools for collets	ESX20 / ESX9
Appareil à fraiser et à meuler (options)	Fräspannapparat und Schleifapparat (optionen)	Milling and Grinding attachment (options)	Oui / Ja / Yes
REVOLVER	REVOLVER	REVOLVER	
Fixation des outils	Werkzeug-Befestigung	Toolholder attachment	VDI16 Axial
Nombre de positions	Anzahl der Positionen	Number of positions	12
Nombre de positions entraînées	Anzahl angetriebene Positionen	Number of driven positions	6 (DIN 5480)
Section maximale des outils	Größter Schaftquerschnitt der Werkzeuge	Maximum tool size	12x12[mm]
Puissance continue / exploitable	Leistung Dauer- / Nutzbare	Power continuous / intermittent	1.0 / 3.1[kW]
Couple continu / exploitable	Drehmoment Dauer- / Nutzbare	Torque continuous / intermittent	3.0 / 7.5[kW]
Vitesse max outils tournants	Max Drehzahl angetriebene Werkzeuge	Max speed driven tools	6'000[rpm]
Temps d'indexage 1 position	Schaltzeit 1 Position	Indexing time 1 position	< 0.5[s]
ARROSAGE	KÜHLMITTELZUFUHR	COOLANT SUPPLY	
Capacité du réservoir	Fassungsvermögen des Tanks	Tank capacity	117[l]
Débit de la pompe	Pumpenfördermenge	Pump capacity	40[l/min]
Pression de la pompe	Pumpenförderdruck	Pump pressure	2.5[bar]
ENCOMBREMENT ET POIDS	ABMESSUNGEN UND GEWICHT	DIMENSIONS AND WEIGHT	
Poids net approximatif de la machine	Ungefähres Nettogewicht der Maschine	Approximate net weight of the machine	1'100[kg]
Charge sur dalle	Nutz-Tragkraft des Bodens	Load per square meter for one machine	183[kg/m²]
Dimensions hors tout L x P x H [mm]	Maschinenabmessungen L x T x H [mm]	Overall dimensions L x D x H [mm]	1'795 x 969 x 1'485



Les tours de haute précision 302 sont conformes aux directives de sécurité édictées par la Communauté Européenne (CE). En raison des améliorations constantes apportées à nos produits, nous ne pouvons garantir l'exactitude des illustrations, données techniques, dimensions et poids.



Die Hochpräzisions-Drehbänke 302 entsprechen den Sicherheitsvorschriften der europäischen Gemeinschaft (EG). Da unsere Produkte laufend den Marktbedürfnissen angepasst werden, sind alle Abbildungen, technische Daten, Abmessungen und Gewichtsangaben unverbindlich.



The 302 High Precision Lathes are in conformity with the European Community safety regulations. In view of the constant improvements made to our products, technical data illustrations, dimensions, and weights appearing in this catalogue are subject to change without notice.

## PRÉSENCE INTERNATIONALE

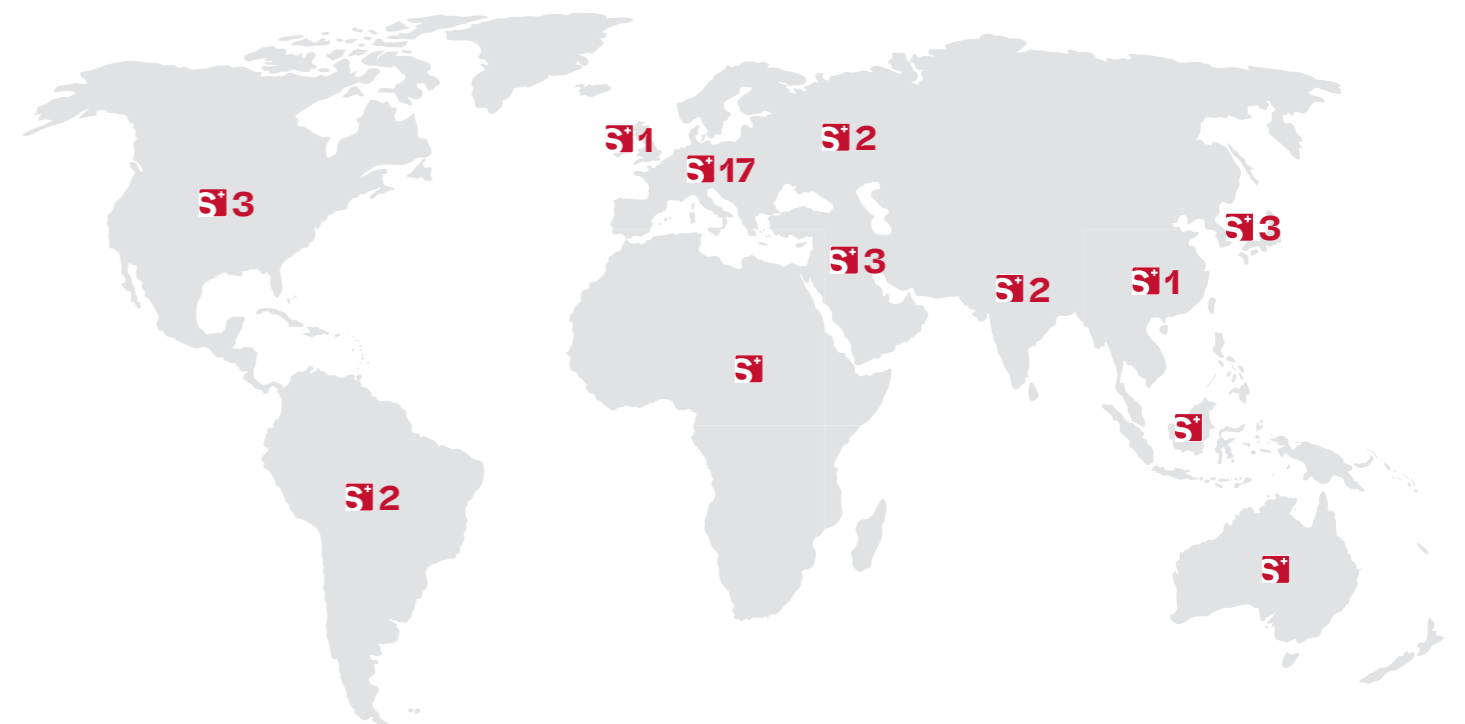
## WELTWEITE PRÄSENZ

## INTERNATIONAL PRESENCE

Nos clients sont actifs dans des domaines d'application très variés: horlogerie, optique, micromécanique, aéronautique, médical – dentaire, défense, énergie, moteurs (électriques + thermiques), formation et sous-traitance. Schaublin Machines SA est présent dans le monde entier par des agents et des représentants dans plusieurs pays. Chacun de ces partenaires est encouragé à participer, avec notre support, à des salons et des expositions dans sa région.

Unsere Kunden sind in den unterschiedlichsten Anwendungsbereichen tätig: Uhrenindustrie, Optik, Mikromechanik, Luftfahrt, Medizin - und Zahnmedizintechnik, Verteidigung, Energie, Motoren (elektrisch + thermisch), Ausbildung und als Zulieferer. Schaublin Machines SA ist weltweit durch ein Netz von Vertretern präsent, die mit unserer Unterstützung an Messen und Ausstellungen in der jeweiligen Region teilnehmen.

Our customers are active in a wide variety of fields: watchmaking, optics, micromechanics, aeronautics, medical - dental, defence, energy, motors (electric + thermal), training and subcontracting. Schaublin Machines SA has a worldwide presence through agents and representatives in several countries. Each of these partners is encouraged to participate, with our support, in trade fairs and exhibitions in their region.





# Swiss. Precise. Timeless.

<b>NOS PRODUITS</b>	<b>UNSERE PRODUKTE</b>	<b>OUR PRODUCTS</b>
---------------------	------------------------	---------------------

### TOURNAGE/FRAISAGE

### DREHEN/FRÄSEN

### TURNING/MILLING



**70 Mi-W12**  
Tours conventionnels de haute précision  
Konventionelle Hochpräzisions-Drehbänke  
High Precision conventional Lathes



**102 Mi-W20/W25**  
Tours conventionnels de haute précision  
Konventionelle Hochpräzisions-Drehbänke  
High Precision conventional Lathes



**102 N-VM-W20/W25**  
Tour conventionnel de haute précision  
Konventionelle Hochpräzisions-Drehmaschine  
High Precision conventional Lathe



**302 Mi-CNC**  
Tour CNC de haute précision  
CNC Hochpräzisions-Drehmaschinen  
High Precision CNC lathe



**225-CNC**  
Tour CNC de haute précision  
CNC Hochpräzisions-Drehmaschine  
High Precision CNC lathe



**125-CNC**  
Tours CNC de haute précision  
CNC Hochpräzisions-Drehmaschinen  
High Precision CNC lathe



**180-CCN**  
Tours CCN de haute précision  
CCN Hochpräzisions-Drehmaschinen  
High Precision CCN lathe



**202-TG**  
Tournage dur et rectifiage  
Hardtorehen und Schleifen  
Hard turning und grinding



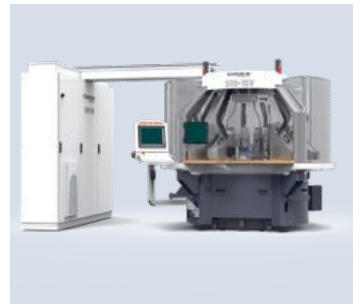
**632-Y-CNC / 642-Y-CNC**  
Tours de haute précision et de production  
Hochpräzisions-Produktions-Drehcenter  
High precision and production turning center



**842 / 860**  
Tours de haute précision et de production  
Hochpräzisions-Produktions-Drehcenter  
High precision and production turning center



**942-Y-Mi-CNC / 965-Y-Mi-CNC**  
Tours de haute précision et de production  
Hochpräzisions-Produktions-Drehcenter  
High precision and production turning center



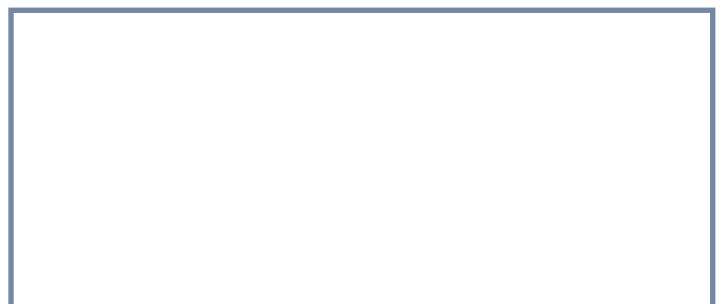
**S19-15V**  
Transfert rotatives CNC  
Rundtakt-Transfermaschinen  
CNC rotary transfer machines



Solution d'automatisation  
Automatisierungslösung  
Automation solution



Révision / Retrofit  
Überholung / Retrofit  
Overhauling / Retrofit



Votre partenaire / Ihr Partner / Your partner